

Instrucciones para el Accesorio de Fuente para Albercas (Instalación y uso)

1. **NOTA:** Este accesorio de Fuente está diseñado **SOLAMENTE** para trabajar con **Albercas Polygroup Limited (MCO)** equipadas con **Sistema de Filtro Desnatador**, vea FIG. 1 para confirmar que tenga el sistema correcto. **ADVERTENCIA!** El accesorio de Fuente tiene como intención usarse por un periodo temporal! **NO lo use como un accesorio permanente de retorno. Puede desgastarse la bomba y tendrá como resultado una filtración pobre para su alberca debido a que estos artefactos restringen el rango de flujo de retorno requerido.**

2. Antes de que comience a instalar su fuente, apague la bomba. Suelte los Anillos de Seguridad # (21) en su accesorio de retorno existentes y remueva el Accesorio desviador # (20) y colóquelo en un lugar seguro para re-usarlo después. Ahora deslice el Anillo de Seguridad # (21) sobre el Codo de la Fuente (A) e insértelo de vuelta sobre el Accesorio de Pared # (15) y ajústelo mientras sostiene el Codo de la Fuente (A) hacia arriba verticalmente, vea FIG.1.

3. Enseguida instale el Regulador de Flujo (B), éste se desliza sobre el Codo de la Fuente (A). Note que el Codo (A) y el Regulador de Flujo (B) tienen ambos aberturas. Por ahora alinee estas ranuras para que ambas iguallen sus aberturas.

4. Ahora instale su elección de Cabezas Rociadotas (C) o (D). **NOTA:** la Cabeza Rociadota (C) tiene múltiples agujeros pequeños los cuales le proporcionarán una fuente de multi-rocío. La Cabeza Rociadota (D) es un solo agujero el cual le dará una fuente rociadota. Simplemente inserte la Cabeza Rociadota que elija sobre el Codo de la Fuente. No ajuste la Cabeza Rociadota completamente en este punto.

5. Enseguida encienda su bomba y ajuste el Regulador de Flujo (B) para alcanzar la altura de la fuente y el flujo que desea. Ahora ajuste la Cabeza Rociadota (C) o (D) para sostener el Regulador de Flujo (B) en su lugar.

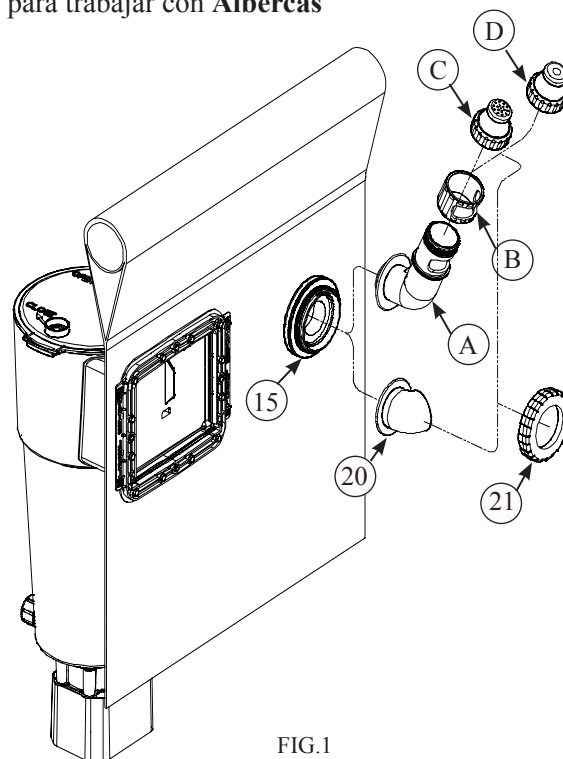


FIG.1

CONSEJOS ÚTILES: Cuando utilice su fuente asegúrese de que no esté rociando agua fuera de su alberca. Si usted nota que esto sucede, suelte la Cabeza Rociadota y ajuste el Regulador de Flujo para mantener el flujo de la fuente dentro de la alberca. Asegúrese de ajustar la Cabeza Rociadota para sostener el Regulador de Flujo en su lugar. Usar al fuente en días con viento incrementa la pérdida de agua. Si usted nota que decrece el flujo de la fuente, revise su filtro de acuerdo al Manual de Usuarios para el Sistema de Filtro; también revise la Cabeza Rociadota para asegurarse que no haya mugre en ella. Si la hay, solamente retírela con el chorro de agua de la manguera de jardín.

DESENSAMBLE Y ALMACENAJE DE LA FUENTE

1. **INFORMACIÓN GENERAL:** Retire el Anillo de Seguridad (21) y remueva las partes de la fuente (A-D)
 - A. Todas las partes deben limpiarse con jabón suave y agua tibia solamente – NO use detergente o agua caliente.
 - B. Asegúrese de que todas las partes estén secas antes de almacenarlas para ayudar a prevenir la formación de moho.
 - C. Almacene todas las partes en un área templada seca, donde la temperatura no sea menor a 32° F o mayor a 125° F.
 - D. El no seguir apropiadamente las instrucciones de almacenaje puede causar daños a la fuente.
 - E. Siga las instrucciones para re-ensamblar su Fuente para Alberca la próxima temporada.

Si encuentra cualquier problema, contacte al Representante de Servicio al Cliente/ Departamento de Partes al (800) 813-0206, entre las 8:00am y 5:00pm Lunes a Viernes. Tiempo del Este.